

SVT[®]

www.gcsvt.ru

ПРОИЗВОДСТВО
СВЕТОДИОДНЫХ
СВЕТИЛЬНИКОВ



DKU-CITY

Серия светильников «DKU-CITY»

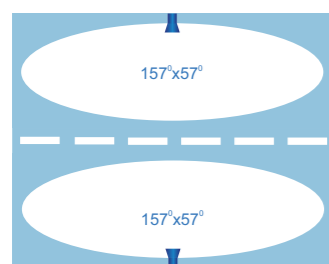
Новая серия светильников "DKU-CITY" - это:

1. высокая энергоэффективность (146 лм/Вт);
2. качественные компоненты (блок питания MW, светодиоды OSRAM, оптика LEDiL);
3. бесключевой доступ (позволяет открывать отсек без дополнительных инструментов);
4. размыкатель трехполюсный силовой (автоматическое размыкание электрической сети при открытии отсека с радиокомпонентами);
5. возможность установки NEMA разъема для протоколов "умный город";
6. регулируемое консольное крепление на трубу \varnothing 60мм с углом наклона $\pm 15^\circ$ с шагом 5° .

Артикул: SVT-STR-DKU-CITY-80-157X57
Мощность: 80 Вт
Поток: 11 710 лм

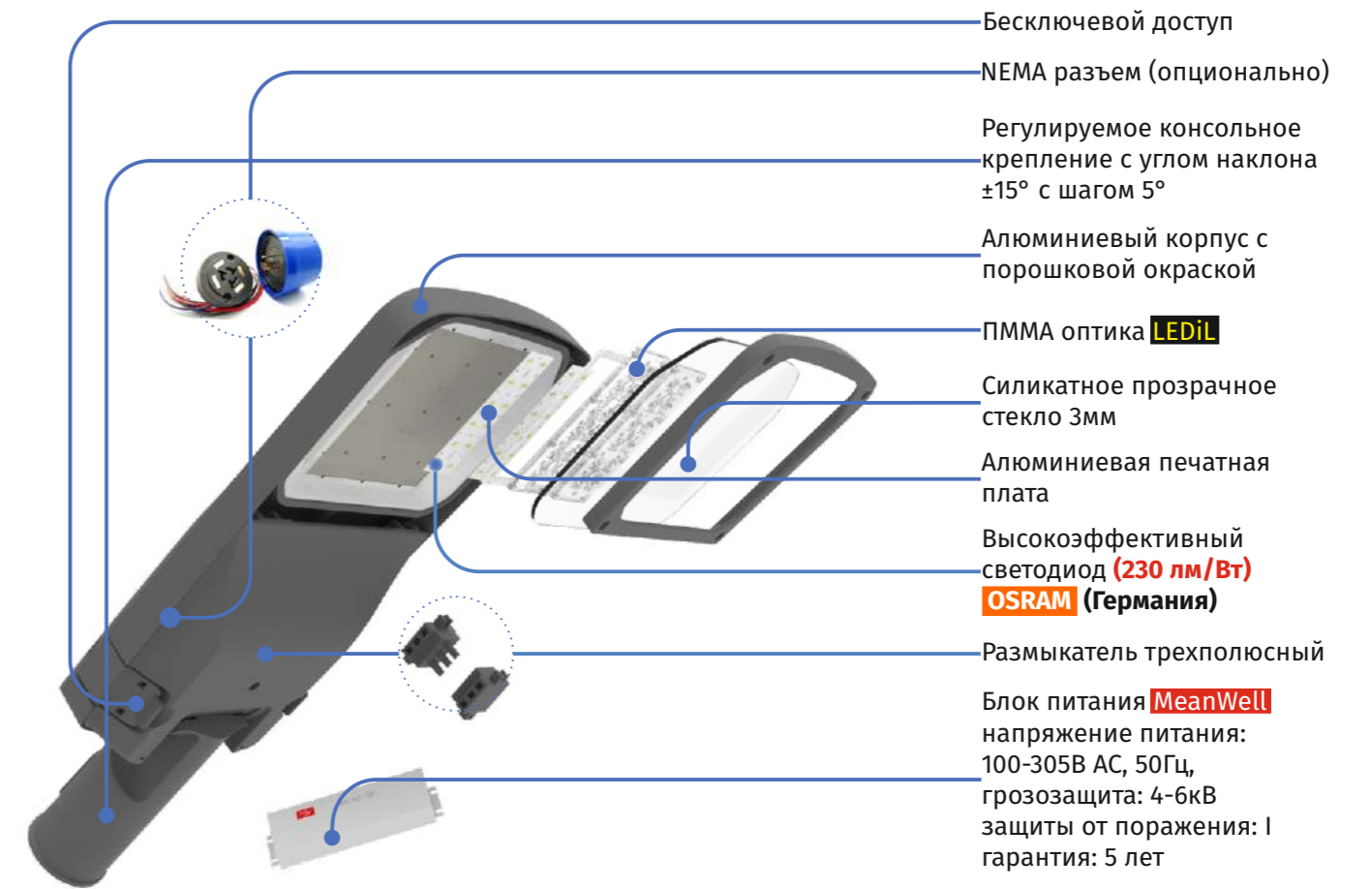
Артикул: SVT-STR-DKU-CITY-120-157X57
Мощность: 120 Вт
Поток: 17 220 лм

КРИВАЯ СИЛЫ СВЕТА



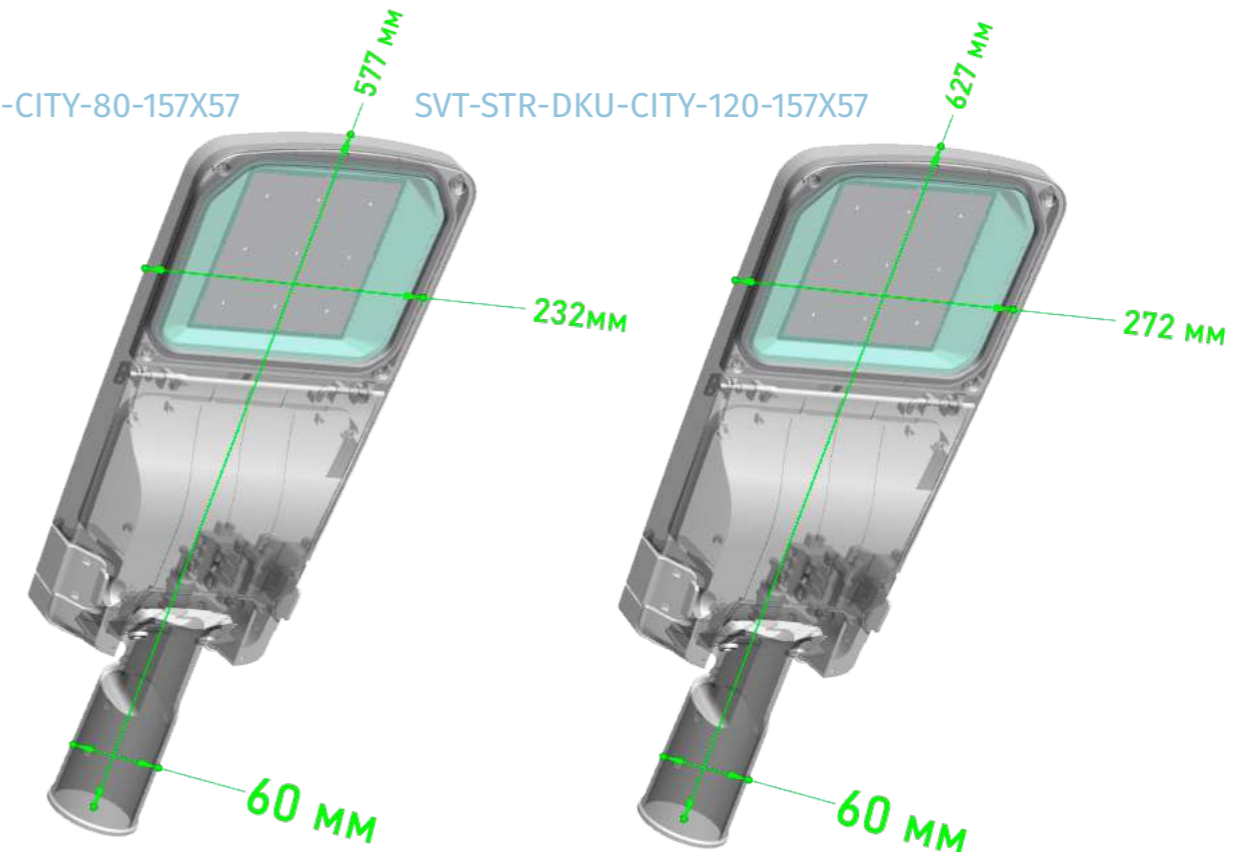
Артикул	SVT-STR-DKU-CITY-80-157X57	SVT-STR-DKU-CITY-120-157X57
Световой поток	11710 лм	17220 лм
Мощность	80 Вт	120 Вт
Эффективность светильника	146 лм/Вт	
Светодиоды	Osram Duris S8 24шт	
Рабочий ток светодиода	525 мА	
Источник питания	MeanWell	
Габариты ДхШхВ, мм	577x232x103	627x272x103
Масса	1,9	2,8
Гарантия	5 лет	

DKU-CITY



SVT-STR-DKU-CITY-80-157X57

SVT-STR-DKU-CITY-120-157X57



ПРОИЗВОДСТВО
СВЕТОДИОДНЫХ
СВЕТИЛЬНИКОВ

SVT[®]

Адрес: Санкт-Петербург, пр. Обуховской Обороны, 7, офис 103

Тел. +7 (812) 309-16-02 | **E-mail:** info@gcsvt.ru | **Сайт:** gcsvt.ru
